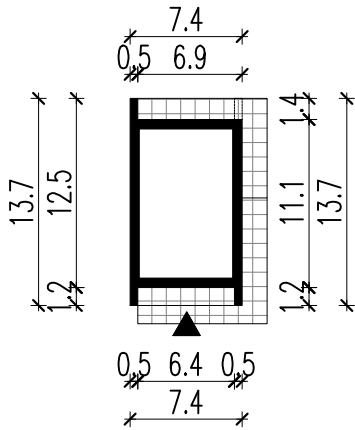
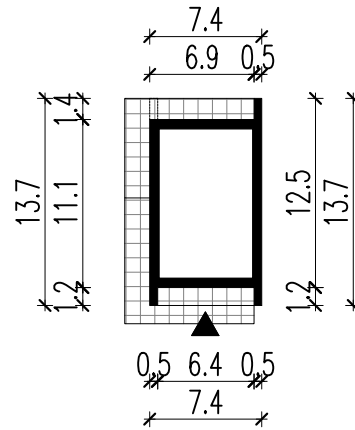



WERSJA PODSTAWOWA



WERSJA LUSTRZANA



LEGENDA

 Obrys budynku

 Tarasy

 Wejście główne

LESS IS MORE  
ARCHITEKCI

LESS IS MORE ARCHITEKCI  
ul. Popławskiego 14/5, 30-818 Kraków  
www.lessismore.com.pl

MH  
MODERN HOUSE

MODERN HOUSE  
ul. Wielicka 179/5, 30-663 Kraków  
www.modernhouse-projekty.pl

Temat opracowania:  
PROJEKT BUDYNKU MIESZKALNEGO JEDNORODZINNEGO  
**MODERN HOUSE NewHouse 747**

Skala: **1:500** Nazwa rysunku: **OBRYŚ BUDYNKU**

NINIEJSZE OPRAWOWANIE STANOWI DZIEŁO AUTORSKIE I PODLEGA OCHRONIE ZGODNIE Z USTAWĄ Z DNIA 4 LUTEGO 1994 R. O PRAWIE AUTORSKIM I PRAWACH POKREWNYCH.  
ORYGINALNY PROJEKT ZAWIERA HOLOGRAM NA STR. TYTUŁOWEJ, NA RZUTACH KONDYGNACJI ORAZ PIECZĄTKĘ W KOLORZE NIEBIESKIM NA WYBRANYCH RYSUNKACH ARCHYTEKTONICZNYCH