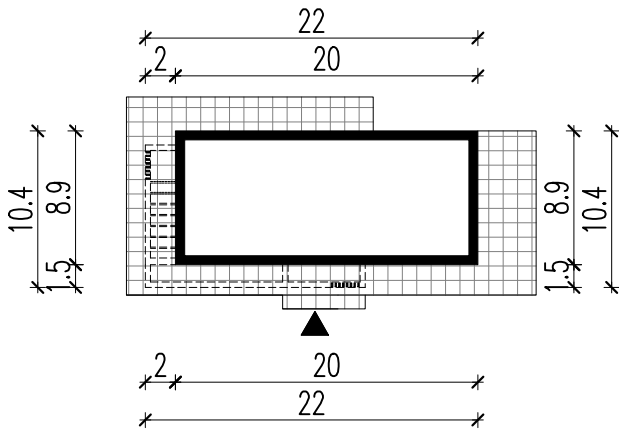
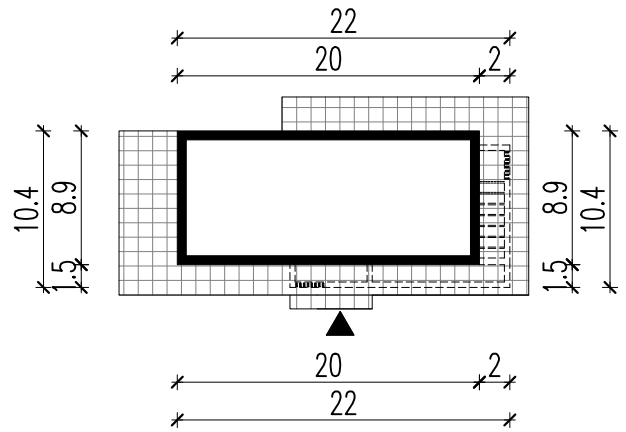



WERSJA PODSTAWOWA



WERSJA LUSTRZANA



LEGENDA

 Obrys budynku

 Tarasy

 Wejście główne

LESS IS MORE
ARCHITEKCI

LESS IS MORE ARCHITEKCI
ul. Popławskiego 14/5, 30-663 Kraków
www.lessismore.com.pl

MH
MODERN HOUSE

MODERN HOUSE
ul. Wielicka 179/5, 30-663 Kraków
www.modernhouse-projekty.pl

Temat opracowania:
PROJEKT BUDYNKU MIESZKALNEGO JEDNORODZINNEGO
MODERN HOUSE NewHouse 732

Skala: **1:500** Nazwa rysunku: **OBRYŚ BUDYNKU**

NINIEJSZE OPRAWCOWANIE STANOWI DZIEŁO AUTORSKIE I PODLEGA OCHRONIE ZGODNIE Z USTAWĄ Z DNIA 4 LUTEGO 1994 R. O PRAWIE AUTORSKIM I PRAWACH POKREWNYCH.
ORYGINALNY PROJEKT ZAWIERA HOLOGRAM NA STR. TYTUŁOWEJ, NA RZUTACH KONDYGNACJI ORAZ PIECZĄTKĘ W KOLORZE NIEBIESKIM NA WYBRANYCH RYSUNKACH ARCHITEKTONICZNYCH